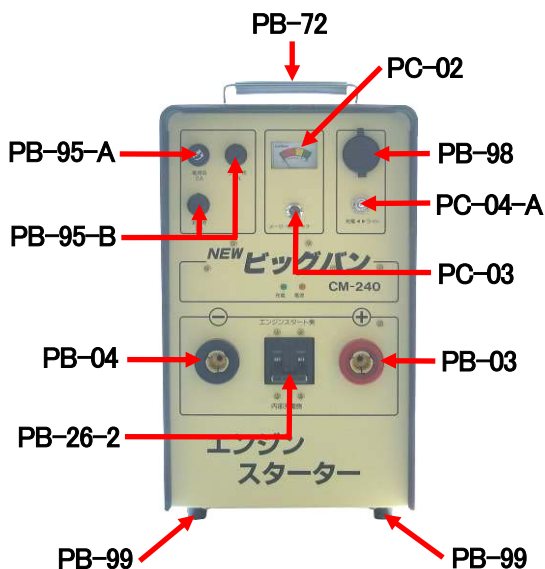
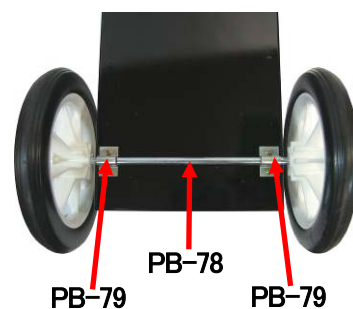
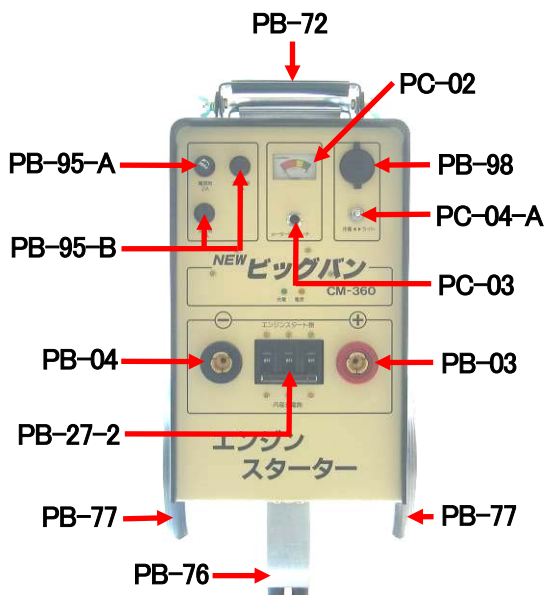


# ビッグバン (CM-240, 360, 480) 部品配置図

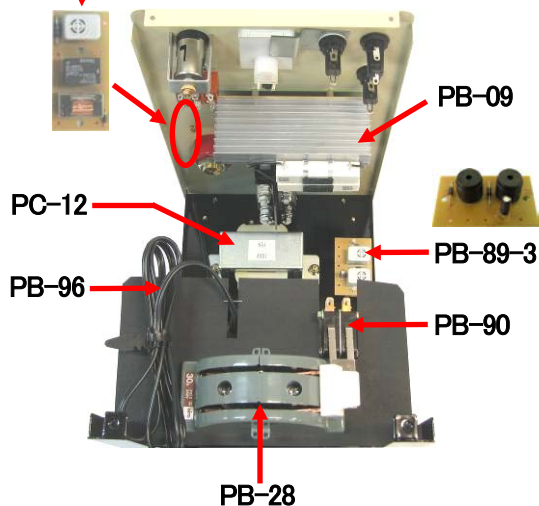
**CM-240**



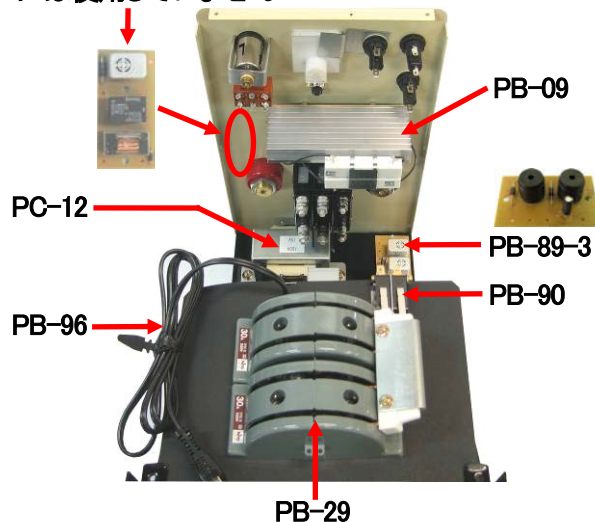
**CM-360, 480**



PB-89-2は廃番の為、現行型  
には使用していません



PB-89-2は廃番の為、現行型  
には使用していません



バッテリー (CM-240, 360, 480) 部品価格表

三晃精機(株) TEL0745-52-0025 FAX0745-23-2732

仕様及び価格は予告なく変更になる事があります。

外 観	部品番号	部品名称	部品型式(仕様)	適合機種	定 価(円)
	PB-01	バッテリー	EMX10-MS	240(2個) 360(3個) 480(4個)	1個 26,000
	PB-03	丸ピンコンセント 赤 本体側(プラス用)	エンジンスタート用 赤色コンセント	240 360 480	4,000
	PB-04	丸ピンコンセント 黒 本体側(マイナス用)	エンジンスタート用 黒色コンセント	240 360 480	4,000
	PB-05	丸ピンコンセント 赤黒 本体側(赤黒セット)	エンジンスタート用 赤黒コンセント	240 360 480	8,000
	PB-06	丸ピンプラグ 赤 コード側(プラス用)	ブースターケーブル用 丸ピンプラグ赤	ブースター ケーブル補修用	4,000
	PB-07	丸ピンプラグ 黒 コード側(マイナス用)	ブースターケーブル用 丸ピンプラグ黒	ブースター ケーブル補修用	4,000
	PB-08	丸ピンプラグ 赤黒 コード側(赤黒セット)	ブースターケーブル用 丸ピンプラグ赤黒	ブースター ケーブル補修用	8,000
	PB-09	メイン基板	ZZ-2002 基板	240 360 480	15,000

バッテリーカ (CM-240, 360, 480) 部品価格表

三晃精機(株) TEL0745-52-0025 FAX0745-23-2732

仕様及び価格は予告なく変更になる事があります。

外 観	部品番号	部 品 名 称	部品型式(仕様)	適合機種	定 価(円)
	PB-10	200Aワニグチクリップ (赤 プラス用)	ワニグチクリップ赤	ブースター ケーブル補修用	3,000
	PB-11	200Aワニグチクリップ (黒 マイナス用)	ワニグチクリップ黒	ブースター ケーブル補修用	3,000
	PB-12	200Aワニグチクリップ 赤黒セット	ワニグチクリップ セット	ブースター ケーブル補修用	1セット 6,000
	PB-96	電源コード オスのみ	ACコード オスのみ	240 360 480	1,000
	PB-14	外部電池充電コード	DCコード	240 360 480	2,200
	PB-15	廃 番 ライト(マグネット付)	角型は廃番 現行は丸型	240 360 480	
	PB-16	廃 番 ライト(マグネットなし)	角型は廃番 現行は丸型	240 360 480	
	PB-17	廃 番 ライト用 レンズ	注文時に 角型か丸型を ご指定下さい。	写真は丸型 ライト用	

バッテリーカ (CM-240, 360, 480) 部品価格表

三晃精機(株) TEL0745-52-0025 FAX0745-23-2732

仕様及び価格は予告なく変更になる事があります。

外 観	部品番号	部品名称	部品型式(仕様)	適合機種	定 価(円)
	PB-18	廃 番 ライト用電球 (角型、丸型共通)	12V-23W	角型、丸型 共通ライト用	
	PB-19	廃 番 ライト用 マグネット	マグネットφ76 角型、丸型共通	角型、丸型 共通ライト用	
	PB-20	ブースターケーブル 22SQ×2m 赤黒セット	240 標準付属品	240 以外は オプション	1セット 22,000
	PB-30	ブースターケーブル 22SQ×2m 赤	240 標準付属品	240 以外は オプション	11,000
	PB-31	ブースターケーブル 22SQ×2m 黒	240 標準付属品	240 以外は オプション	11,000
	PB-21	ブースターケーブル 22SQ×3m 赤黒セット	360、480 標準付属品	360、480 以外は オプション 240を除く	1セット 26,000
	PB-32	ブースターケーブル 22SQ×3m 赤	360、480 標準付属品	360、480 以外は オプション 240を除く	13,000
	PB-33	ブースターケーブル 22SQ×3m 黒	360、480 標準付属品	360、480 以外は オプション 240を除く	13,000

バッテリーカ (CM-240, 360, 480) 部品価格表

三晃精機(株) TEL0745-52-0025 FAX0745-23-2732

仕様及び価格は予告なく変更になる事があります。

外 観	部品番号	部 品 名 称	部品型式(仕様)	適合機種	定 価(円)
	PB-22	ブースターケーブル 38SQ×3m 赤黒セット	オプション	240を除くに 使用可能	1セット 42,000
	PB-34	ブースターケーブル 38SQ×3m 赤	オプション	240を除くに 使用可能	21,000
	PB-35	ブースターケーブル 38SQ×3m 黒	オプション	240を除くに 使用可能	21,000
	PB-23	ブースターケーブル 38SQ×5m 赤黒セット	オプション	240を除くに 使用可能	1セット 50,000
	PB-36	ブースターケーブル 38SQ×5m 赤	オプション	240を除くに 使用可能	25,000
	PB-37	ブースターケーブル 38SQ×5m 黒	オプション	240を除くに 使用可能	25,000
	PB-26-2	CM用 ブレーカー 2極	CM ブレーカー 2極1体型 (電流+電圧タイプ)	240	16,500
	PB-27-2	CM用 ブレーカー 3極	CM ブレーカー 3極1体型 (電流×2+電圧タイプ)	360 480	23,000

バッテリーカ (CM-240, 360, 480) 部品価格表

三晃精機(株) TEL0745-52-0025 FAX0745-23-2732

仕様及び価格は予告なく変更になる事があります。

外 観	部品番号	部 品 名 称	部品型式(仕様)	適合機種	定 価(円)
	PB-28	12/24電圧切換スイッチ 1連 タイプ	銅板なし 銅板が必要な場合は 別途注文して下さい	240	8,500
	PB-28-2	電圧切換スイッチ用 渡し銅板(薄)	渡し銅板(薄)	240(1枚)	300
	PB-29	12/24電圧切換スイッチ 2連 タイプ	銅板なし 銅板が必要な場合は 別途注文して下さい	360 480	1セット 17,000
	PB-29-2	電圧切換スイッチ用 渡し銅板(厚)	渡し銅板(厚)	480(2枚)	1枚 500
	PB-72	取 手	取付けビスが必要 な場合は別途 ご注文下さい	240(1個) 360(2個) 480(2個)	1個 1,000
	PB-74-CM	CM用 旧ハンドル (トップカバー側面後部 に取付用)	在庫がなくなり次第 ハンドルA の出荷となります 御了承下さい	360 480	6,500
	PB-75	ハンドルA (取手に取付用)	幅130mm 長さ230mm	360 480	6,500
	PB-76	前 足 (プラスチック脚付)	取付けビスが必要 な場合は別途 ご注文下さい	360 480	2,000

バッテリーカ (CM-240, 360, 480) 部品価格表

三晃精機(株) TEL0745-52-0025 FAX0745-23-2732

仕様及び価格は予告なく変更になる事があります。

外 観	部品番号	部 品 名 称	部品型式(仕様)	適合機種	定 価(円)
	PB-77	後輪(樹脂製) (キャップ付)	OS-182-8	360(2個) 480(2個)	1,300
	PB-78	車 軸(細長) (φ8×289mm)	車軸 8-289	360 480	1,800
	PB-79	車軸押さえ 小	車軸押さえ金具 小 (PB-78、PB-85 車軸用)	360(2個) 480(2個)	1個 500
	PB-89-1	廃 番 BZ-2に変更	PC-8500 スペーサーなし	なし	
	PB-89-2	廃 番 BZ-2に変更	PC-8500BZ スペーサー	なし	
	PB-89-3	サブ基板 BZ-2 ブザー 2個タイプ	BZ-2 サポートなし	240 360 480	6,000
	PB-89-5	サブ基板用 サポート	BZ-2用	240(2個) 360(2個) 480(2個)	1個 300
	PB-90	マイクロスイッチ 2連 (取付台付)	2連マイクロスイッチ	240 360 480	4,000

バッテリーカ (CM-240, 360, 480) 部品価格表

三晃精機(株) TEL0745-52-0025 FAX0745-23-2732

仕様及び価格は予告なく変更になる事があります。

外 観	部品番号	部 品 名 称	部品型式(仕様)	適合機種	定 価(円)
	PB-93-A	管ヒューズ 2A	AC125V-2A	240 360 480	300
	PB-93-B	管ヒューズ 3A	AC125V-3A	240 360 480	300
	PB-93-C	管ヒューズ 5A	AC125V-5A	240 360 480	300
	PB-95-A	交流用 ヒューズホルダー	交流用 ヒューズホルダー (2A用)	240 360 480	1,000
	PB-95-B	直流用 ヒューズホルダー	直流用 ヒューズホルダー (3A、5A用)	240(2個) 360(2個) 480(2個)	1,000
	PB-98	シガーコンセント (キャップ付)	ガイシ、ビス等が 必要な場合は別途 ご注文下さい	240 360 480	1,500
	PB-99	プラスチック脚 (ビス付)	機種によりビスの長さ が異なる為、注文時に 機種を指定して下さい	240(4個)	1個 300
	PB-100	銅「コ」型ターミナル	取付けビスが必要 な場合は別途 ご注文下さい	480(4個)	1個 1,000



バッテリーカ (CM-240, 360, 480) 部品価格表

三晃精機(株) TEL0745-52-0025 FAX0745-23-2732

仕様及び価格は予告なく変更になる事があります。

外 観	部品番号	部 品 名 称	部品型式(仕様)	適合機種	定 価(円)
	PB-101	銅「L」型ターミナル	取付けビスが必要な場合は別途ご注文下さい	240(4個) 360(6個) 480(4個)	1個 800
	PB-103-C	360、480、48X 前足用スペーサー	60×85×2t	360 480	800
	PC-01	廃 番 持ち運び用カート	オプション	240 に使用可能	
	PC-02	メーター	ツェナーダイオード 抵抗が必要な場合は別途 ご注文下さい	240 360 480	3,000
	PC-03	メーター用 プッシュスイッチ	DS-016	240 360 480	1,000
	PC-04-A	トグルスイッチ 6極	S-7A	240 360 480	4,000
	PC-12	トランス 90VA100/15V	トランスのみ ハーネスは付属 していません	240 360 480	8,000
写真なし	PC-13	廃 番 外部電池充電補助器 KI-12V	オプション SZ4409B メイン基板用	ZZ2002基板 には不要	

バッテリーカ (CM-240, 360, 480) 部品価格表

三晃精機(株) TEL0745-52-0025 FAX0745-23-2732

仕様及び価格は予告なく変更になる事があります。

外 観	部品番号	部 品 名 称	部品型式(仕様)	適合機種	定 価(円)
	PC-16-R	発光ダイオード 赤	メイン基板 ZZ-2002用 LED 赤色	ZZ-2002 メイン基板	400
	PC-16-O	発光ダイオード 橙	メイン基板 ZZ-2002用 LED 橙色	ZZ-2002 メイン基板	400
	PC-16-G	発光ダイオード 緑	メイン基板 ZZ-2002用 LED 緑色	ZZ-2002 メイン基板	400
	PC-23	I C	ZZ2002用 LM338	ZZ2002 メイン基板	3,500
	PC-27	シガー差込式 USBポート	12V/24V-36W USB-Aタイプ USB-Cタイプ	240 360 480	5,000
	PZ-08	マイクロスイッチ取付台		240 360 480	300

## バッテリー (CM-240, 360, 480) 部品価格表

三晃精機(株) TEL0745-52-0025 FAX0745-23-2732

仕様及び価格は予告なく変更になる事があります。

外 観	部 品 番 号	部 品 名 称	部品型式(仕様)	適合機種	定 価(円)
写真なし	PC-18-C	240 ハーネス一式	240 1台分 細、太ハーネス	240	10,000
写真なし	PC-19-C	360 ハーネス一式	360 1台分 細、太ハーネス	360	16,500
写真なし	PC-20-C	480 ハーネス一式	480 1台分 細、太ハーネス	480	20,000

バッテリーカ（本体ケース関係） 部品価格表

三晃精機(株) TEL0745-52-0025 FAX0745-23-2732

仕様及び価格は予告なく変更になる事があります。

外 観	部品番号	部 品 名 称	部品型式(仕様)	適合機種	定 価(円)
	PB-57	240 ポトムケース	ゴム脚等が必要な場合は別途ご注文下さい	240	5,000
	PB-70	240 フロントパネル	パネルのみ	240	3,000
	PB-54	240 トップカバー (取手付)	取付けビスが必要な場合は別途ご注文下さい	240	4,000
	PB-57-B	240 バッテリーバンド	取付けビスが必要な場合は別途ご注文下さい	240	1,500
	PB-54-B	切換スイッチカバー 小	取付けビスが必要な場合は別途ご注文下さい	240	1,500
	PB-57-C	切換スイッチ台 小	スイッチ台 小	240	2,000
	PB-58	360 ポトムケース	前脚等が必要な場合は別途ご注文下さい	360	7,500
	PB-71-A	360 フロントパネル	パネルのみ	360	4,000

**バッテリーカ（本体ケース関係） 部品価格表**

三晃精機(株) TEL0745-52-0025 FAX0745-23-2732

仕様及び価格は予告なく変更になる事があります。

外 観	部品番号	部品名称	部品型式(仕様)	適合機種	定 価(円)
	PB-55	360 トップカバー (取手付)	取付けビスが必要な場合は別途 ご注文下さい	360	5,000
	PB-58-B	360 バッテリーバンド	取付けビスが必要な場合は別途 ご注文下さい	360	1,500
	PB-56	480 トップカバー (取手付)	取付けビスが必要な場合は別途 ご注文下さい	480	5,000
	PB-59	480 ボトムケース	前脚等が必要な場合は別途 ご注文下さい	480	7,500
	PB-71-B	480 フロントパネル	パネルのみ	480	4,000
	PB-56	480 トップカバー (取手付)	取付けビスが必要な場合は別途 ご注文下さい	480	5,000
	PB-59-B	480 バッテリーバンド	取付けビスが必要な場合は別途 ご注文下さい	480	1,500
	PB-55-B	切換スイッチカバー 大	取付けビスが必要な場合は別途 ご注文下さい	360 480	1,500

## バッテリーカ（本体ケース関係） 部品価格表

三晃精機(株) TEL0745-52-0025 FAX0745-23-2732

仕様及び価格は予告なく変更になる事があります。

外 観	部 品 番 号	部 品 名 称	部品型式(仕様)	適合機種	定 価(円)
	PB-58-C	切換スイッチ台 大	スイッチ台 大	360 480	2,500